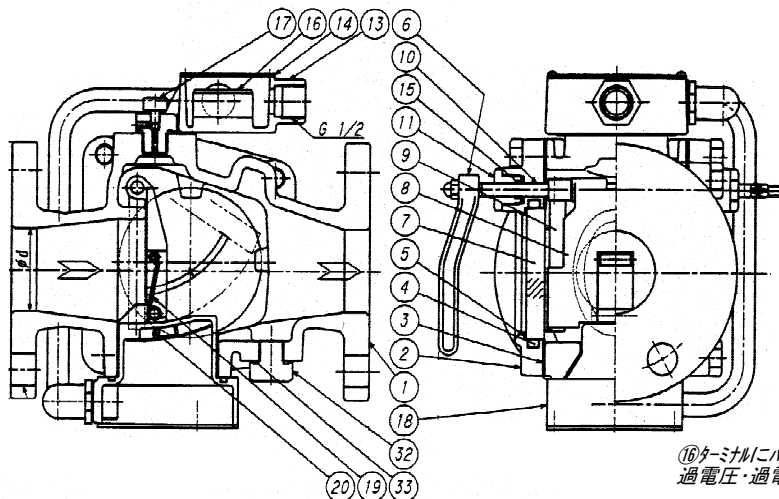


OPERATION MANUAL

FCD&FCDNZB-FHR

FLOW GAUGE



部 品 表			
符号	部 品	数	備 考
1	ボデー	1	
2	カバー	2	
3	クッション		
4	O-リング	2	
5	クッションガasket	2	
6	ハンドル	1	
7	サイトグラス	2	
8	フラッパー	1	大流量検知用
9	ブラシ	2	
10	スピンドル	1	
11	グランド	2	
12	— — —		
13	ターミナルボックス	1	
14	同上用カバー	1	
15	O-リング	2	
16	ターミナル台	1	2P-M3
17	ブラシ	1	
18	スイッチボックス	1	
19	フラッパー	1	小流量検知用
20	リードスイッチ	1	10VA/W

⑩ターミナルにバリスター抵抗を入れると、突発的な過電圧・過電流からの接点保護に効果的です
 配線図
 スイッチ定格値
 AC/DC200V MAX.
 10VA/W 1A MAX.(抵抗負荷) H1 H2

信号発生

- 流体が少量流れる場合は、マグネットを先端に内蔵した小フラッパーがその流量に応じて開きリードスイッチを作動させます。

流量の読み方

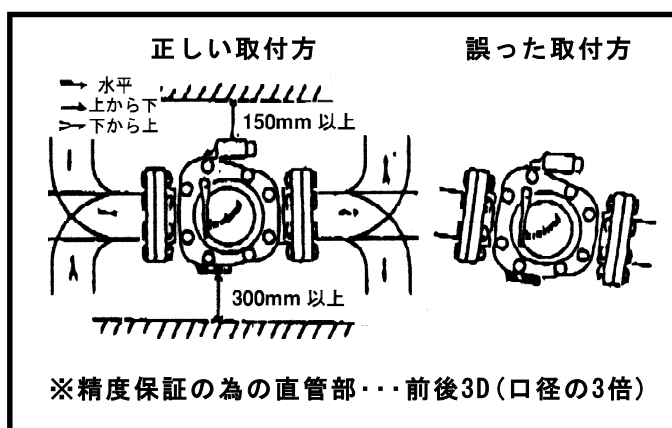
- 大フラッパーの開度により流量が読みとれます。大フラッパーの測線（流入側の端面の作る線）が指示する目盛と流量表から流量が解ります。

サイトグラス内面の掃除

- ワイパーハンドルを回すことによりサイトグラス内面を掃除することが出来ます。

配管接続

- フローゲージ配管抵抗が加わらないように正しく接続できることを確認してからボルト締めを行って下さい。
- ターミナルボックス上部には、壁面の隙間をあけて配管して下さい。直管部は3D採ってください。
- ⑦サイトグラス面を垂直にして⑧フラッパーが目盛0の位置になるように取付け下さい。



スイッチ部電線接続の注意

- 通電したままで接続作業をしないで下さい。
- 接点容量以上の電力を接続しないで下さい。

保 守

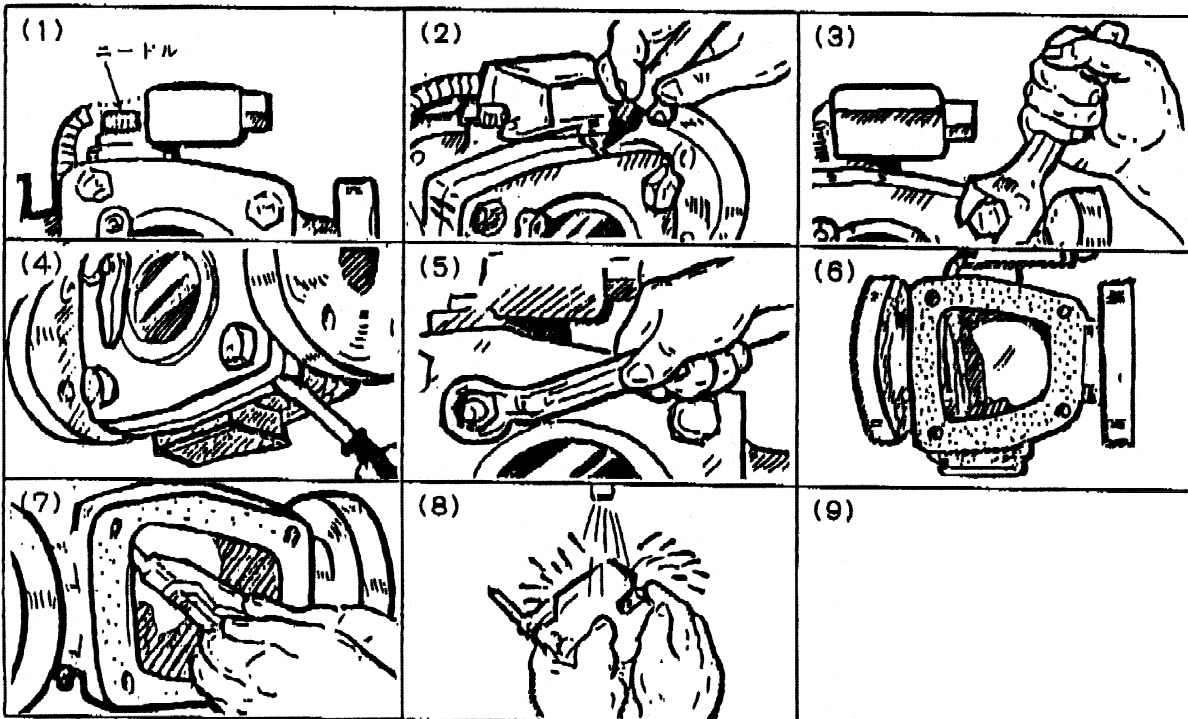
A サイトグラス内面掃除

- ⑦サイトグラス内面が汚れて流れが見にくくなりましたら④ブラシハンドル(以下ハンドルと称す)左右に回転して数回繰り返して、掃除をして下さい。

- 運転中に行っても信号に影響はないのが一般ですが、⑧フラッパーの位置が断流、減流状態に在る場合にはフラッパーを押し上げるので、常流、増流の信号が出ます。その事が障害になる時は電源を遮断して操作して下さい。
- 掃除が終わったら⑨ブラシが⑧フラッパーの運動を妨げない様にO目盛り以下に格納して下さい。
- ⑨ブラシはガラス掃除の他、⑧フラッパーと⑫スピンドル間の芥取り、フラッパー正動維持、信号位置調整確認等に利用できます。

分解と掃除

- FHR型フローゲージは、ワイパーリング機構が付いておりますので、分解、掃除の必要はありません。
- 但し、サイトグラスよりボディー内部を覗いて（サイトグラスはワイパーを使えば、常時キレイに保て、ボディー内部をよく見る事が出来ます。）サビ・ヨゴレ等が甚しい場合は、以下の簡単な掃除を行って下さい。
- ◆ 先ず電源を外し、フローゲージ前後のバルブを止め、水抜きをして下さい。



- | | |
|--|---|
| <ol style="list-style-type: none"> 1. ニードルを開け圧力を抜く 2. カバーに印を付け組み立て時に目安にする。 3. ボルトを少し緩める。 4. カバーの下部（旧型）をマイナスドライバーで少し開けて、又はドレンプラグ（新型）を緩めて水を抜く。 | <ol style="list-style-type: none"> 5. グランドを外す。 6. カバーを外す。 7. フラッパーを取り出す。 8. フラッパーを洗浄する。 9. 組み立ては分解の逆に行ってください。
※ フラッパーを入れる時“O”リングにキズをつけぬように注意 |
|--|---|

信号流量を変えるには

- 原則として本器設定値の変更は出来ません。しかし、やむを得ず変更する場合は、下部スイッチボックスのカバーを外し、スライド板に取り付けてあるスイッチのビスを緩め、スイッチを本器の一次側（流体の流入側）へ移動すれば、設定値は下がり、二次側へ移動すれば設定値は上がりませす※。
- （※尚、この場合設定値が何1/minに変更されたかは計測しないと解りません。）